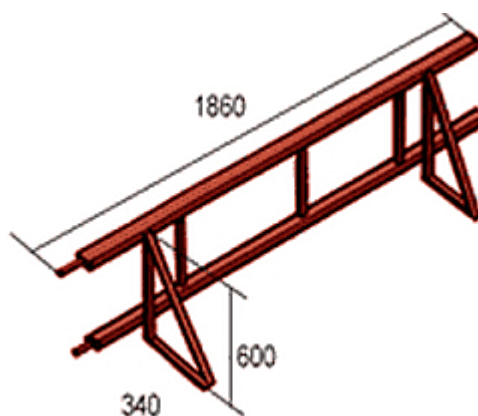


Ограждение кровельное



Для безопасного перемещения по кровле во время ее эксплуатации на уровне карниза требуется устанавливать кровельное ограждение. Оно требуется для защиты людей и предотвращения падений. Осуществляя монтаж кровли, а также производя очистку кровли от мусора или различных атмосферных осадков, водостоков от листвы и иголок, осуществляя обслуживание антенны и другие кровельные работы, необходимо передвигаться по крыше. Несомненно, что передвижение по крыше связано с большим риском для жизни человека и требует чрезвычайной осторожности.

Именно поэтому, для обеспечения безопасности при работе на крыше и производится установка кровельных ограждений.

Кровельные ограждения являются обязательным атрибутом дома и обеспечивают безопасность при работах на крыше! **Оградительные системы** должны также вписываться в общий облик кровли и гармонировать с материалом и/или цветом кровли.

Цвета ограждений для кровли:

3011

6005

8017

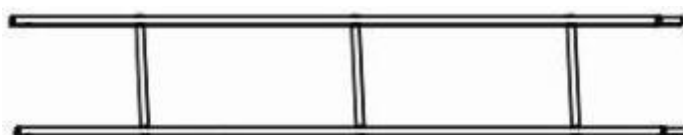
9005

Комплектация ограждения для кровли

Опора ограждения кровельного (2 шт)



Решетка ограждения кровельного (1 шт)



Болт M8x16 (4 шт) Болт M8x35 (4 шт) Болт M8x55 (2 шт)



Болт-шуруп Ø 8x50 (6 шт)



Шайба Ø 8 (26 шт)



Гайка M8 (10 шт)



Прокладка резиновая 3x40x350 (2 шт)



Монтаж ограждения кровельного

